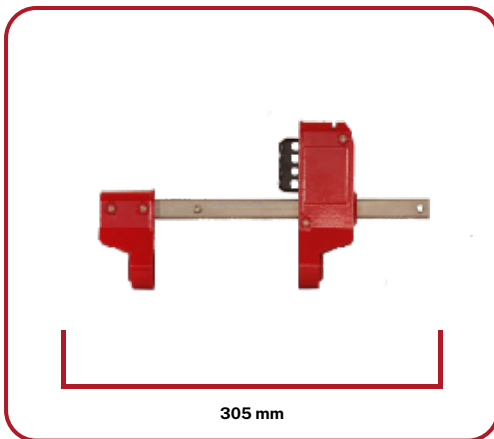


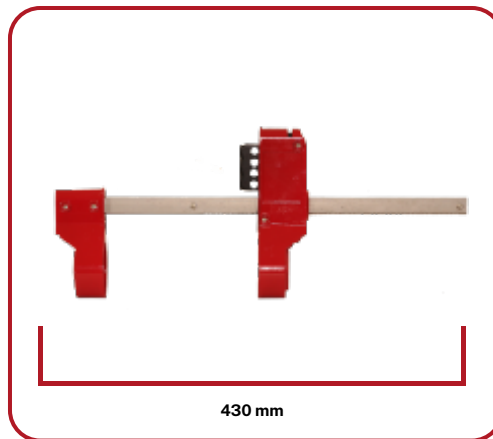
FLANGE

O travamento utilizando o **bloqueio de flange** agrega significativa proteção aos trabalhadores. Este método é essencial para garantir a segurança em ambientes industriais, prevenindo acidentes e exposições a substâncias perigosas.

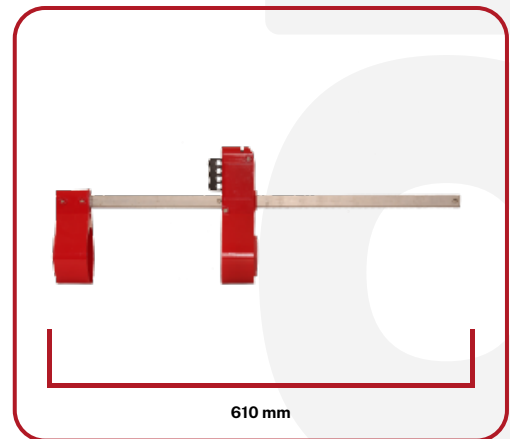
O **bloqueio de flange** é fornecido em três diferentes tamanhos, sendo que o tamanho pequeno (**BD-FL01**) é o mais usual. Este dispositivo pode ser utilizado em tubulações contendo produtos corrosivos, inflamáveis, gases, óleo, vapor, entre outros. A versatilidade e eficácia do bloqueio de flange tornam-no uma ferramenta indispensável para a segurança no trabalho.



305 mm



430 mm



610 mm

Código do Produto

DBFL01

Código do Produto

DBFL02

Código do Produto

DBFL013

Sextavado recomendado das porcas

3/4" - 1-1/8"
(19 mm - 28.7 mm)

Sextavado recomendado das porcas

1" - 1-7/8"
(33.3 mm - 47.8 mm)

Sextavado recomendado das porcas

2" - 2-3/4"
(52.3 mm - 69.9 mm)

Intervalo de diâmetro do tubo

1/2" - 3"
(12.7 mm - 76.2 mm)

Intervalo de diâmetro do tubo

3-1/2" - 12"
(88.9 mm - 304.8 mm)

Intervalo de diâmetro do tubo

14" - 24"
(355.6 mm - 609.6 mm)

Intervalo de largura da flange do tubo

1-1/2" - 5-5/8"
(38.1 mm - 143.3 mm)

Intervalo de largura da flange do tubo

3-3/4" - 10-3/4"
(95.3 mm - 274.6 mm)

Intervalo de largura da flange do tubo

7-3/4" - 17-7/8"
(196.9 mm - 447.8 mm)

Diâmetro máximo da argola

9/32" (7 mm)

Diâmetro máximo da argola

9/32" (7 mm)

Diâmetro máximo da argola

9/32" (7 mm)

Material

Alumínio lacado com barra deslizante em aço cromado

Material

Alumínio lacado com barra deslizante em aço cromado

Material

Alumínio lacado com barra deslizante em aço cromado

Temperatura de funcionamento

-40°C - 93.3°C

Temperatura de funcionamento

-40°C - 93.3°C

Temperatura de funcionamento

-40°C - 93.3°C